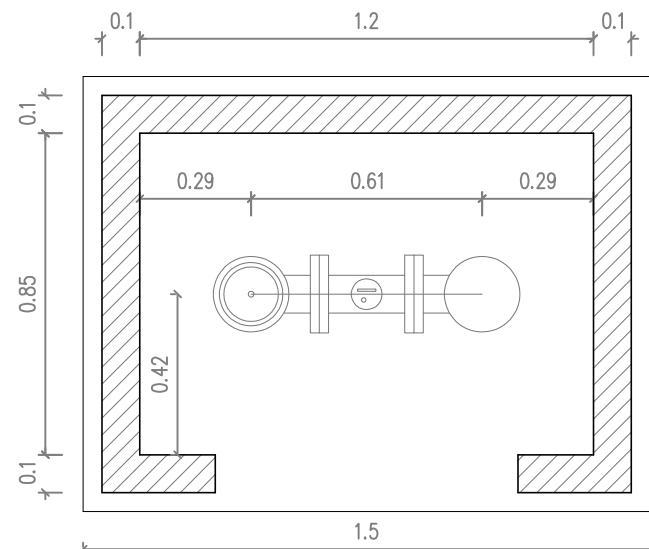
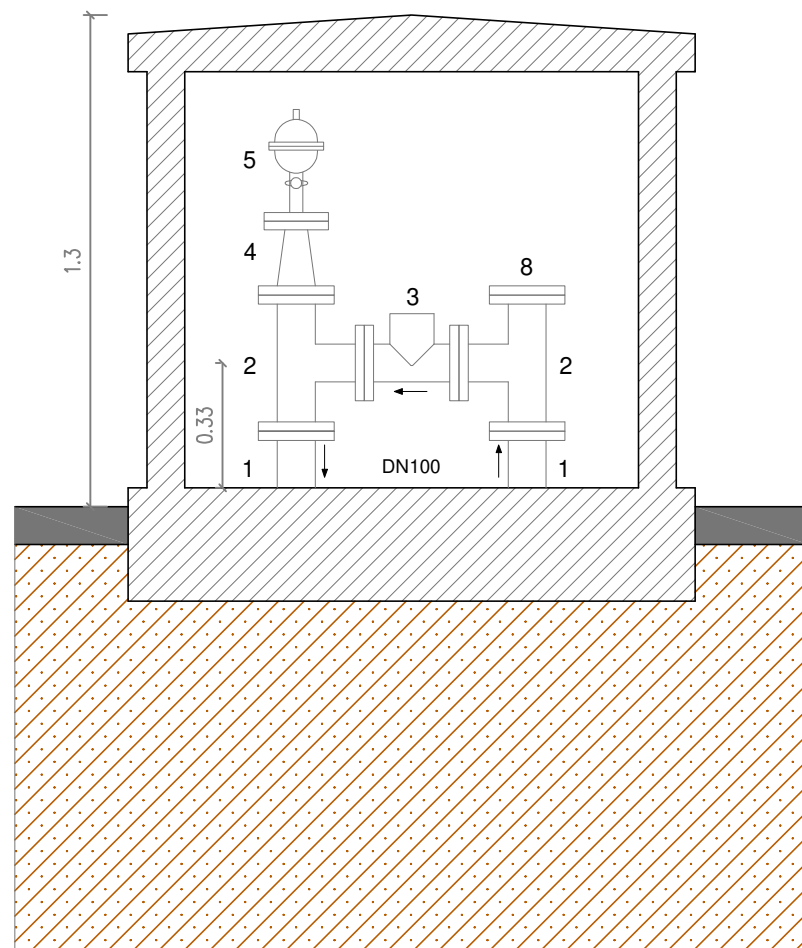


# ARMÁRIO DE ZMC



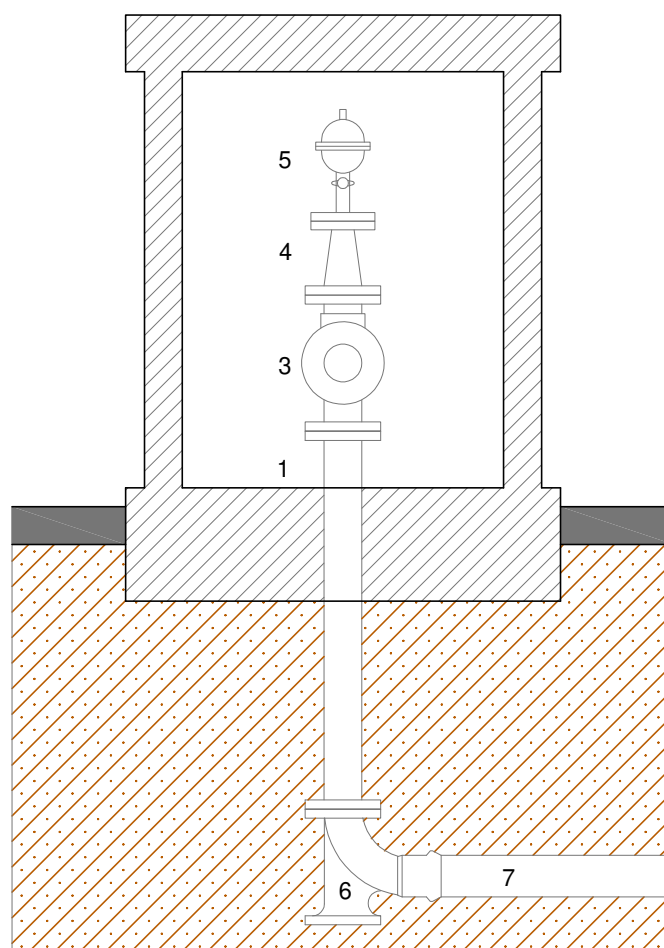
CORTE DE VISTA SUPERIOR



CORTE DE VISTA PRINCIPAL

## LEGENDA

- 1 - Tubo DN100mm em FFD flangeado, com 1 metro de comprimento, PN16
- 2 - Tê DN100mm x DN100mm em FFD flangeado, PN16
- 3 - Contador de água ultrassónico DN100mm
- 4 - Cone de redução DN100mm x DN60mm em FFD flangeado, PN16
- 5 - Ventosa de simples efeito DN60mm, PN16
- 6 - Curva em FFD flange(DN100mm) / boca(DN110mm) com pé a 90º, PN10
- 7 - Ligação em tubo PVC DN110mm
- 8 - Flange cega DN100mm em FFD, PN16



CORTE DE VISTA LATERAL  
Escala 1 : 20

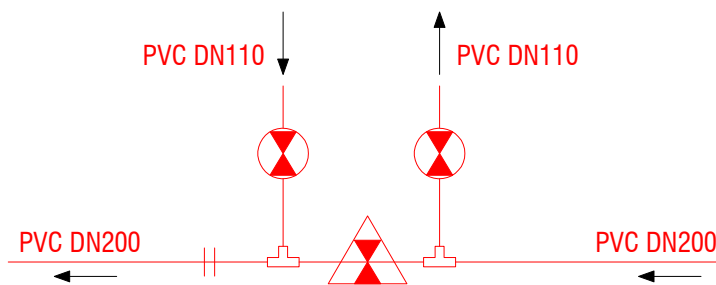


Escala 1 : 200



## NÓ

- 2 Tês em FFD com embocadura para PVC DN 200x110mm
- 1 Válvula de cunha elástica com embocadura para PVC 200mm
- 2 Válvulas de cunha elástica com embocadura PVC 110mm
- 1 Junta de ligação em FFD para tubagens em PVC DN200



EAmb - Esposende Ambiente, EM

Travessa Conde Agrolongo, nº10  
4740-245 ESPOSENDE

Tel: +351 253 969 380  
Fax: +351 253 969 385  
www.esposendeambiente.pt

PROJ.	Vania Barbosa	DATA	
DES.	Vania Barbosa		
TOP.			Maio-19
COR.			
VERIF.			

Instalação de Equipamentos para Controlo e Redução de Perdas no Sistema de Distribuição de Água no Concelho de Esposende



OBS:	ESCALA:

SUBSISTEMA MARACHÃO  
Instalação de Zona de Medição e Controlo  
A0604 ZMC Belinho VRP Gabriela

PROJETO:	030600-PPA-001-019
PROJETO BASE:	030600-001-016
FOLHA:	A0604.03
SUBSTITUI	
SUBSTITUIDO POR	